

SMOKE PUMP X

XBUS COMPATIBLE

取扱説明書

このたびは、弊社製品お買い上げいただき誠にありがとうございます。本製品を正しく安全にご使用いただくために取扱説明書を必ずお読みください。

特徴

- PWM接続で簡単コントロール
- セパレート電源仕様
- XBUSシリアルバスシステム対応

構成

- スモークポンプ本体 ● フィルタ ● 針金
- チェックバルブ（逆止弁） ● T字コネクタ
- ゴムチューブ50cm ● 取扱説明書

安全にご使用いただくために必ずお守りください。

使用者もしくは第三者への危害・財産への損害を未然に防止するため必ずお守りいただくことを次のように表示します。

お守りいただく内容を、次の表示で区分し説明します。

⚠	この表示で「注意事項」を説明します。
⚠	この表示で「義務事項」を説明します。
🚫	この表示で「禁止事項」を説明します。

△ 定格電圧以外で使用すると誤動作、破損の原因となります。

△ 電池残量に注意してください。

○ 本体及びハーネスの固定を確実にしてください。ハーネスが絡まって事故の原因となる可能性があります。また、振動によりハーネスの根元が切れる可能性があります。

○ 分解、改造等をしていないこと。

○ 水に濡らさない。結露の生じる環境では使用しない。

● 被覆チューブ、リード線やコネクタにキズがついた場合は使用しない。



長期間電池をつないだまま放置すると電池が破損します。使用しない場合は必ず電池を外してください。

仕様

品番：T0077159

品名：SMOKE PUMP X

重量：109g

本体寸法：50 x 65.5 x 41 mm

全長：300mm

モーター駆動用電圧
6.0 - 8.4 V

- ポンプは回しすぎると破損する恐れがあります。送信機で適度な噴射量に調整してください。
- 給油の際は必ずチューブをクランプを使いオイルの流入を抑えてください。
- フライト前には必ずエア抜き作業を2~3秒行ってください。

発売元：小西模型株式会社 (RC DEPOT)
〒270-0239 千葉県野田市泉1-3-17
TEL: 04-7197-2948 FAX: 04-7127-8010

使用方法

【接続1】PWM接続の場合

信号用コネクタ（白）を受信機のスモーク制御チャンネルポートに接続してください

【接続2】XBUS接続の場合

初期設定ID：5ch-1（GEAR-1）

信号用コネクタ（白）をXBUS接続する場合、初期IDの5chで制御が可能です。IDを変更する場合はXBUS対応送受信機かXBUSサーボプログラマをご使用ください。

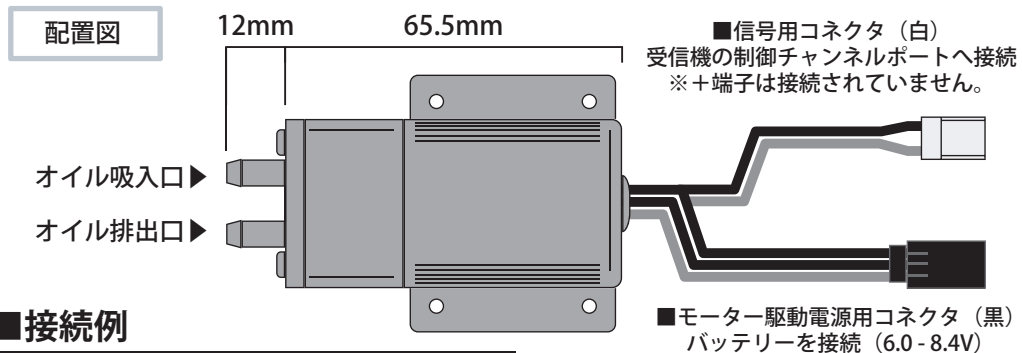
【動作確認】

送受信機に電源を入れスモークポンプに駆動用電源接続します。（電源は8.4Vまで）制御チャンネルのスイッチで操作してモーターが動作することを確認してください。

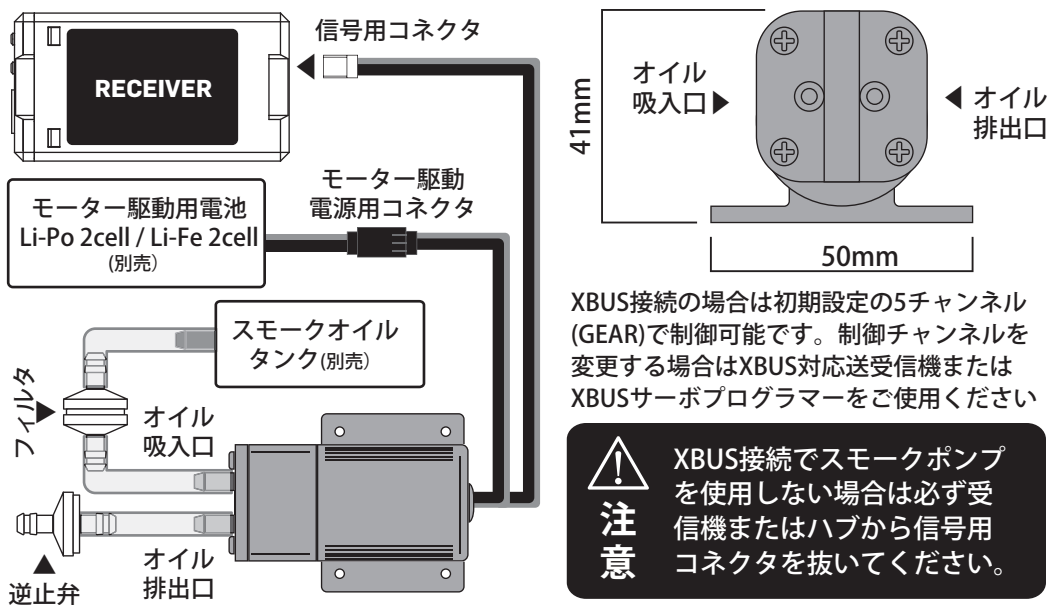
【設置について】

★ スポンジなどで振動対策をしソフトマウントで設置してください。

接続図



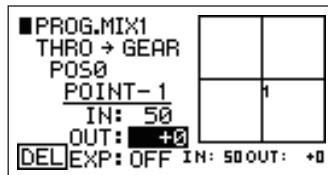
■ 接続例



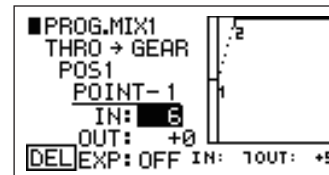
■ JR製送信機の設定例 ミキシングを使ってポンプを"5ch"でコントロールする場合

▶ デバイスセレクトでGEARの出力を【INH】に設定

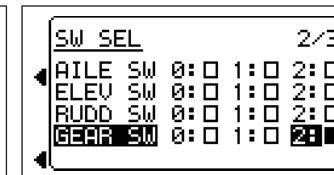
▶ プログラムミキシング【CURVE】を設定します。> THRO(1ch) → GEAR(5ch)



【POS.0】 駆動させない為ポイントLからHまでのOUT値を-100に設定



【POS.1】 上図のようにポイントを作成しポイント2からHの値でオイルの噴出量を調整



【SW SEL】 任意のスイッチでP.ミキシングのON-OFFスイッチを設定（■でPOS.1になる）

★ スモークの噴出量はGEARのトラベルアジャストで調整可能